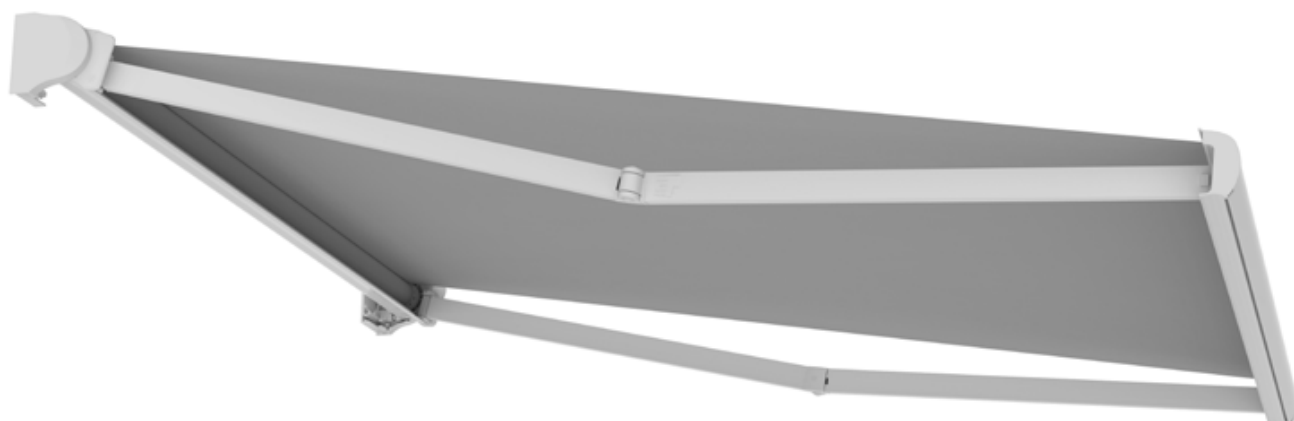


NEW

BASE LITE

BASE LITE



IT

BASE LITE è una tenda a bracci estensibili con cassonetto su supporti laterali fissi con contropiastra di ancoraggio, bracci balteus lite, doppio cavetto inguainato o a catena inox. I supporti consentono di installare la tenda sia a parete che a soffitto e la regolazione può essere eseguita in un'unica soluzione grazie al sistema con vite passante. Tutti i componenti sono realizzati in alluminio verniciato che garantiscono resa estetica e durabilità.

EN

BASE LITE is a fully cassetted folding arm awning on fixed independent side brackets and wall approaching plate with balteus, double covered cable or stainless chain arms. The brackets let this model to be installed either on the wall or on the ceiling and the adjustment can be carried out in a single solution thanks to the screw-in system. All components are made of coated aluminum that guarantee aesthetic and durability.

FR

BASE LITE est une store a cassette complètement fermée avec bras extensibles fixé sur deux supports latéraux et plaques de fixation, bras balteus lite à doubles cables gainés ou à chaîne inox. Les supports consentent un montage au mur ou plafond et le réglage peut être fait d'une seule fois, grâce au système vis passante. Tous les composants sont réalisés en aluminium laqué qui garantissent une performance esthétique et durée.

DE

BASE LITE ist eine Kassettenmarkise mit Balteus - Doppelseil- oder Kettenarmen. Mit ihren Konsolen und stufenlosen Neigungsverstellung kann die BASE LITE sowohl an die Wand, als auch Decke montiert werden. Alle Komponenten sind aus pulverbeschichtetem Aluminium, die Ästhetik und Langlebigkeit garantieren.

ES

BASE LITE es un cofre de brazos extensibles, con soportes laterales fijos y soportes de anclaje, brazos balteus lite de doble cable o de cadena. Los soportes permiten la instalación del toldo tanto a pared como a techo y la regulación se puede realizar gracias al sistema del tornillo pasante. Todos los componentes están hechos en aluminio lacado, lo que garantiza la estética y la durabilidad.

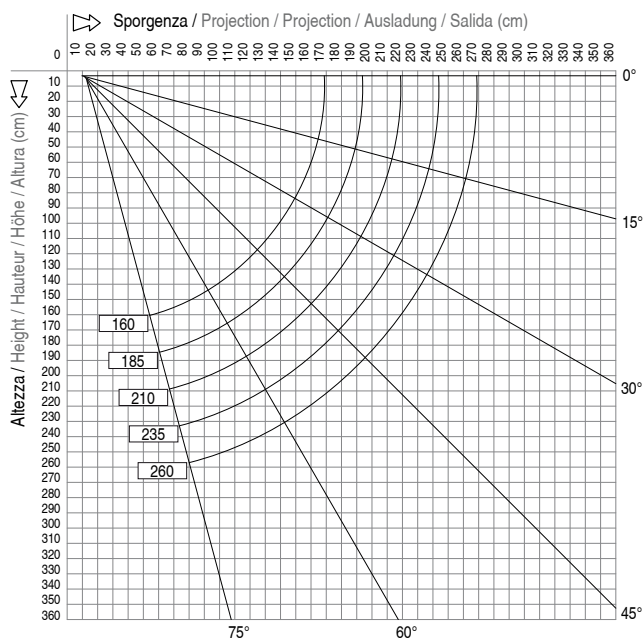


Diagramma di copertura - Installazione a parete
Covering diagram - Wall installation

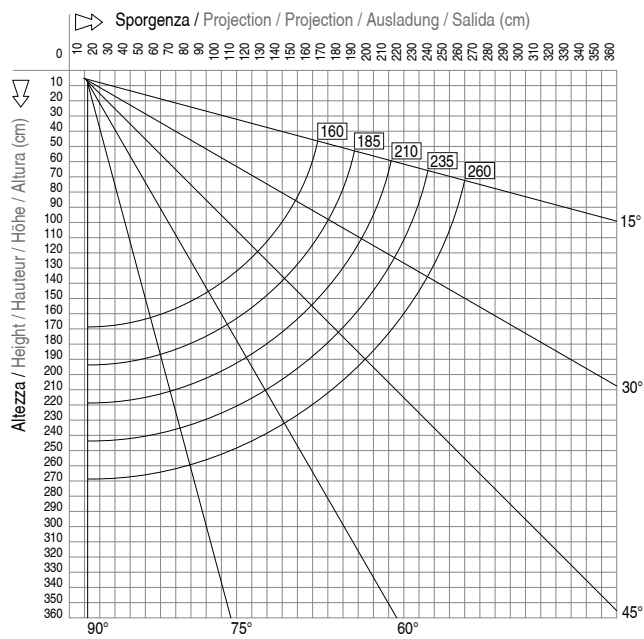
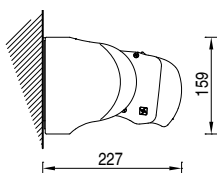
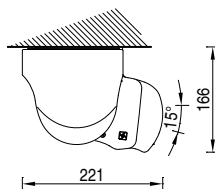


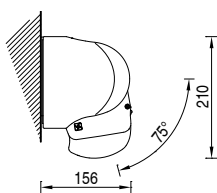
Diagramma di copertura - Installazione a soffitto
Covering diagram - Ceiling installation



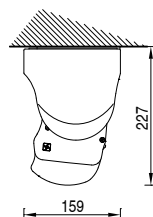
Installazione a parete
wall installation



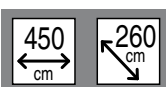
Installazione a soffitto 15°
15° ceiling installation



Installazione a parete 75°
75° wall installation



Installazione a soffitto 90°
90° ceiling installation

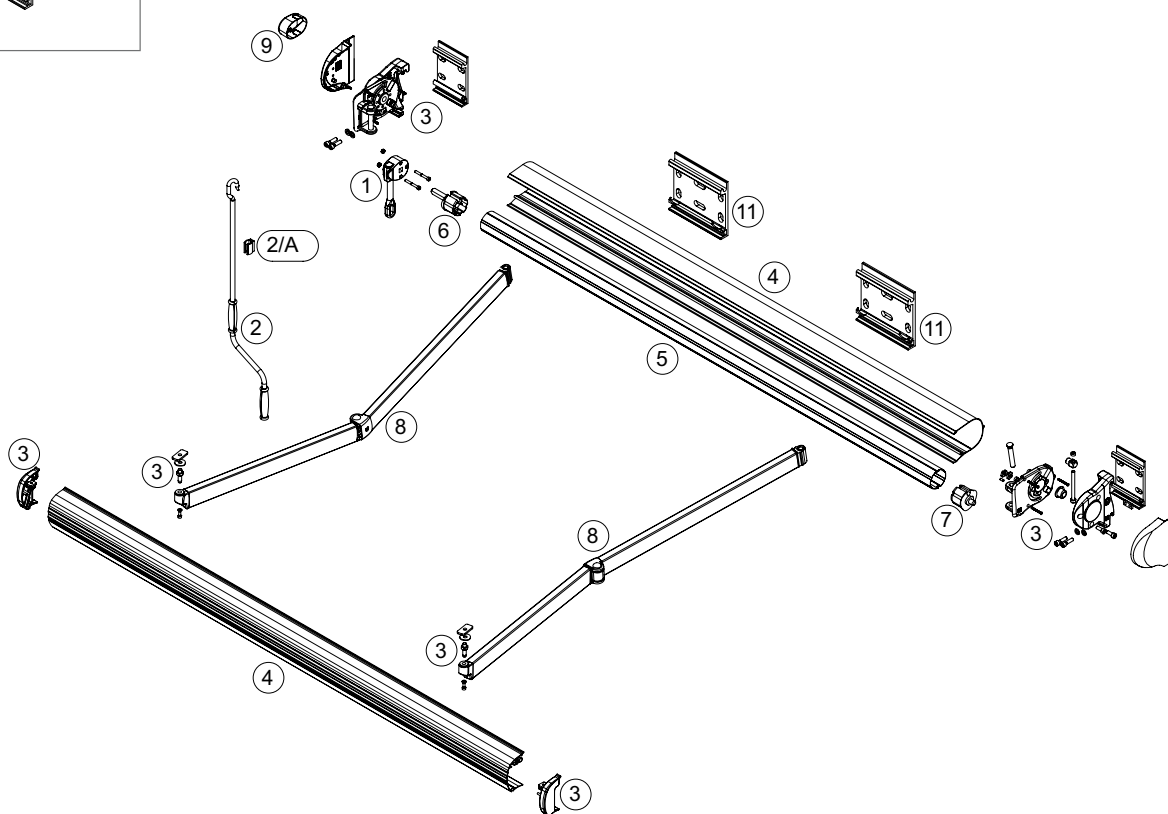
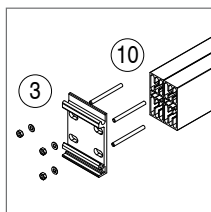


BASE LITE



Con cassonetto - With cassette - Avec Coffre - Mit Hülse - Con cofre

pd PATENTED DESIGN


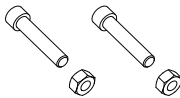


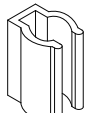
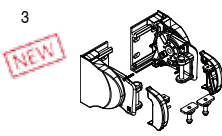
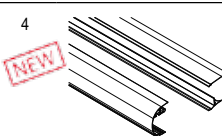
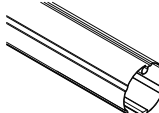
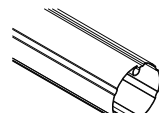
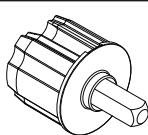
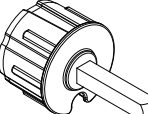
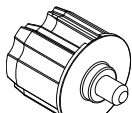


(cm)

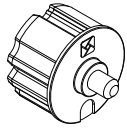
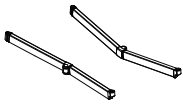
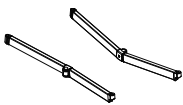
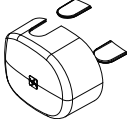
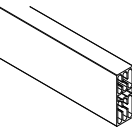
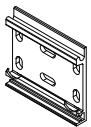
Ingombri minimi della tenda finita
Minimum awning encumbrances,
Encombrents minimum du store fini
Mindestabmessungen der Markise
Tamaño mínimo del toldo

	160	185	210	235	260
	184	209	234	259	284
	187	212	237	262	287

BASE LITE

Disegno Figure Dessin Zeichnung Dibujo	Descrizione Description Description Beschreibung Descripción	Informazioni Informations Information Information Info	Codice Article Code Code Article Artikel nummer Código	Qtà. min. Min. q.ty Q.té min. Min. Menge Cant. min.	Conf. std. Std. pack Cf. Std. Std. verp. Cant. std.	Prezzo unitario Unit price Prix unitaire Einheitspreis Precio unitario
1	 Arganello 9:1 9:1 gear Treuil 9:1 Getriebe 9:1 Máquina reductora 9:1		9ARG--699102			
1/A	 Confezione viti arganello M6x40mm Gear screws set M6x40mm Kit vis treuil M6x40mm Satz Getriebeschrauben M6x40mm Paquete tornillos máquina reductora M6x40mm	in	9CVA--500001			
	 Confezione viti arganello M6x50mm Gear screws set M6x50mm Kit vis treuil M6x50mm Satz Getriebeschrauben M6x50mm Paquete tornillos máquina reductora M6x50mm	out	9CVA--520001		1cf	
2	 Asta manovra Crank rod Manivelle Kurbelstab Manivela	150cm 180cm 200cm	9AMX--699001 9AMX--699002 9AMX--699003			
2/A	 Fermo per asta manovra Crank rod clip Arrêt pour manivelle Kurbelstabhalterung Soporte para manivela		9FAM--699001			
3	 Kit supporti completo Complete supports set Kit supports complet Satz Wandarmkonsole Kit soportes completo		9KBU--522007			
4	 Kit profili "Base Lite" "Base Lite" set profiles Kit profils "Base Lite" Profilsatz "Base Lite" Kit perfiles "Base Lite"	4m 5m 6m	9KFX--522204 9KFX--522205 9KFX--522206			
5	 "Rollerbat" Ø63mm Ø63mm "Rollerbat" "Rollerbat" Ø63mm "Rollerbat" Ø63mm "Rollerbat" Ø63mm	4m 5m 6m	9TAX--820634 9TAX--820635 9TAX--820636			
5/1	 "Rollerbat" Ø70mm Ø70mm "Rollerbat" "Rollerbat" Ø70mm "Rollerbat" Ø70mm "Rollerbat" Ø70mm	4m 5m 6m	9TAX--870704 9TAX--870705 9TAX--870706			
6	 Calotta Ø63mm con perno quadro 13x65mm Ø63mm cap with 13x65mm square pin Tourillon Ø63mm avec axe carré 13x65mm Wellenkapsel Ø63mm mit Vierkantstift 13x65mm Casquillo Ø63mm con eje cuadrado 13x65mm		9LPQ--821463			
6/1	 Calotta Ø70mm con perno quadro 13x70mm Ø70mm cap with 13x70mm square pin Tourillon Ø70mm avec axe carré 13x70mm Wellenkapsel Ø70mm mit Vierkantstift 13x70mm Casquillo Ø70mm con eje cuadrado 13x70mm		9LPQ--821C70			
7	 Calotta Ø63mm con perno tondo Ø14x18mm Ø63mm cap with Ø14x18mm round pin Tourillon Ø63mm avec axe rond Ø14x18mm Wellenkapsel Ø63mm mit Rundstift Ø14x18mm Casquillo Ø63mm con eje redondo Ø14x18mm		9LPT--821063			

BASE LITE

Disegno Figure Dessin Zeichnung Dibujo	Descrizione Description Description Beschreibung Descripción	Informazioni Informations Information Information Info	Codice Article Code Code Article Artikel nummer Código	Qtà. min. Min. q.ty Q.té min. Min. Menge Cant. min.	Conf. std. Std. pack Cf. Std. Std. verp. Cant. std.	Prezzo unitario Unit price Prix unitaire Einheitspreis Precio unitario
7/1 	Calotta Ø70mm con perno tondo Ø14x18mm Ø70mm cap with Ø14x18mm round pin Tourillon Ø70mm avec axe rond Ø14x18mm Wellenkapsel Ø70mm mit Rundstift Ø14x18mm Casquillo Ø70mm con eje redondo Ø14x18mm		9LPT--821170			
8 	Bracci con cavetto "Lite" Arms with cable "Lite" Bras à câble "Lite" Gelenkarme mit Stahlseil "Lite" Brazos con cable "Lite"	160cm 185cm 210cm 235cm 260cm	9BVQ--522016 9BVQ--522018 9BVQ--522021 9BVQ--522023 9BVQ--522026			
8/1 	Bracci con cinghia "Balteus Lite" Arms with belt "Balteus Lite" Bras à sangle "Balteus Lite" Gelenkarme mit Gürtel "Balteus Lite" Brazos con cinta "Balteus Lite"	160cm 185cm 210cm 235cm 260cm	9BHQ--522016 9BHQ--522018 9BHQ--522021 9BHQ--522023 9BHQ--522026			
9 	Copri arganello esterno 9:1 9:1 reduction winch box Couvercle cache treuil 9:1 Getriebeabdeckungskappe 9:1 Tapa cubre máquina reductora 9:1		9CCA--822001			
10 	Spessore per rivestimenti Thickness for external covering Profil entretoise Distanzhalter für Dämmung Suplemento para instalación	1,5m	4PSC--870001			
11 	Staffa 160mm 160mm bracket 160mm support 160mm Konsole 160mm escuadra		7SUE--363041			